

EASY

2,5 kW - 3,5 kW



Easy service



WiFi ovládání
(volitelné)



Displej LED



19 dB(A)



Záruka 5 let



Vytápění při nízkých
venkovních
teplotách -15 °C



Temperování
na 8 °C



I FEEL



Funkce SLEEP



Funkce SUPER



Funkce SMART

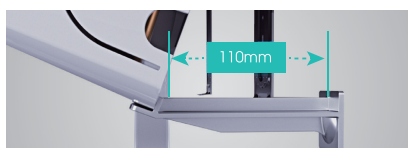


Funkce proti
tvorbě plísní



Časovač 24h

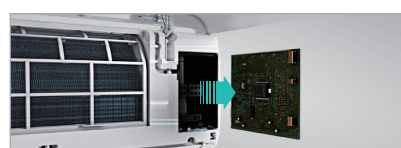
Jednoduchá instalace a servis



1. V balení naleznete podpěrný přípravek, díky kterému můžete pozvednout vnitřní jednotku a tak si vytvořit pohodlný manipulační prostor na připojení potrubí.



2. Nový model jednotky Easy zjednodušuje montáž i díky zvětšeným otvorem pro připojení potrubí



3. Při výměně řídicí desky netřeba vnitřní jednotku rozebírat. Řídicí desku jednoduše vysunete a odpojíte. Výrazně se tak zjednodušuje servis a šetří drahocenný čas.



| Model | | | |
|--|--|-------------------------|-------------------------|
| Vnitřní jednotka | | CA25YR03G | CA35YR03G |
| Venkovní jednotka | | CA25YR03W | CA35YR03W |
| Chlazení | | | |
| Chladicí výkon (Min~Max) (1) | kW | 2,6 (1,0-3,0) | 3,5 (1,0-4,0) |
| Elektrický příkon (Min~Max) (1) | kW | 0,85 (0,19-1,50) | 1,15 (0,19-1,60) |
| EER | - | 3,04 | 2,95 |
| SEER: Sezónní chladicí faktor | - | 6,1 | 6,1 |
| Energetická třída | - | A++ | A++ |
| Návrhový výkon (Pdesignc) (2) | kW | 2,6 | 3,4 |
| Orientační roční spotřeba energie (3) (QCE) | kWh/a | 149 | 195 |
| Vytápění (Průměrná sezóna) | | | |
| Vytápěcí výkon (Min~Max) (1) | kW | 2,7 (1,0-3,0) | 3,8(1,0-4,2) |
| Elektrický příkon (Min~Max) (1) | kW | 0,70(0,19-1,50) | 1,07 (0,19-1,60) |
| COP | - | 3,86 | 3,55 |
| SCOP: Sezónní vytápěcí faktor | - | 4,0 | 4,0 |
| Energetická třída | - | A+ | A+ |
| Návrhový výkon (Pdesignc) (2) | kW | 2,0 | 2,7 |
| Orientační roční spotřeba energie (3) (QCE) | kWh/a | 700 | 945 |
| Vnitřní jednotka | | | |
| Rozměry (Š x V x H) | mm | 790x255x200 | 790x255x200 |
| Hmotnost | Kg | 7,5 | 7,5 |
| Průtok vzduchu (Max) | m ³ /min | 9,2 | 9,7 |
| Výkon odvlhčování | l/hr | 0,9 | 1,2 |
| Akustický výkon (Max) | dB(A) | 56 | 56 |
| Hladina akustického tlaku (Min-Max) | dB(A) | 19-38 | 19-39 |
| Venkovní jednotka | | | |
| Rozměry (Š x V x H) | mm | 660x483x240 | 660x483x240 |
| Hmotnost | Kg | 22 | 24 |
| Akustický výkon (Max) | dB(A) | 62 | 62 |
| Hladina akustického tlaku (Min-Max) | dB(A) | 47-54 | 47-54 |
| Elektrické připojení | V, Hz, Ø | 220-240V~,50Hz,1P | 220-240V~,50Hz,1P |
| Pracovní rozsah venkovních teplot (Chlazení) | °C | -15° ~43° | -15° ~43° |
| Pracovní rozsah venkovních teplot (Vytápění) | °C | -15° ~24° | -15° ~24° |
| Kompresor | - | LG | GMCC |
| Instalace | | | |
| Průměr potrubí Kapalina/Plyn | mm(palec) | 6,35 (1/4) / 9,52 (3/8) | 6,35 (1/4) / 9,52 (3/8) |
| Délka potrubí (Max) | m | 15 | 15 |
| Max převýšení (Vnitřní/Venkovní) | m | 8 | 8 |
| Náplň chladiva (Základní) | Kg | 0,46 | 0,64 |
| Náplň chladiva (Ekvivalent) | TCO2Eq | 0,31 | 0,43 |
| Délka chladivového potrubí bez přidání chladiva (Max) | m | 5 | 5 |
| Přídavek chladiva | g/m | 20 | 20 |
| Elektrický proud chl/vyt (stand. rozsah) | A | 3,9 / 3,1 | 5 / 4,8 |
| Elektrický proud (maximální hodnota) | A | 7,5 | 8 |
| Elektrické připojení | • Hlavní napájecí kabel do venkovní jednotky • Propojovací kabel mezi venkovní a vnitřní jednotkou: 4 vodiče s 1 uzemněním | | |
| Chladivo | | | |
| Typ chladiva (4) | - | R32 | R32 |
| GWP: Potenciál globálního oteplování Ekvivalent CO2 (Základní náplň) | - | 675 | 675 |

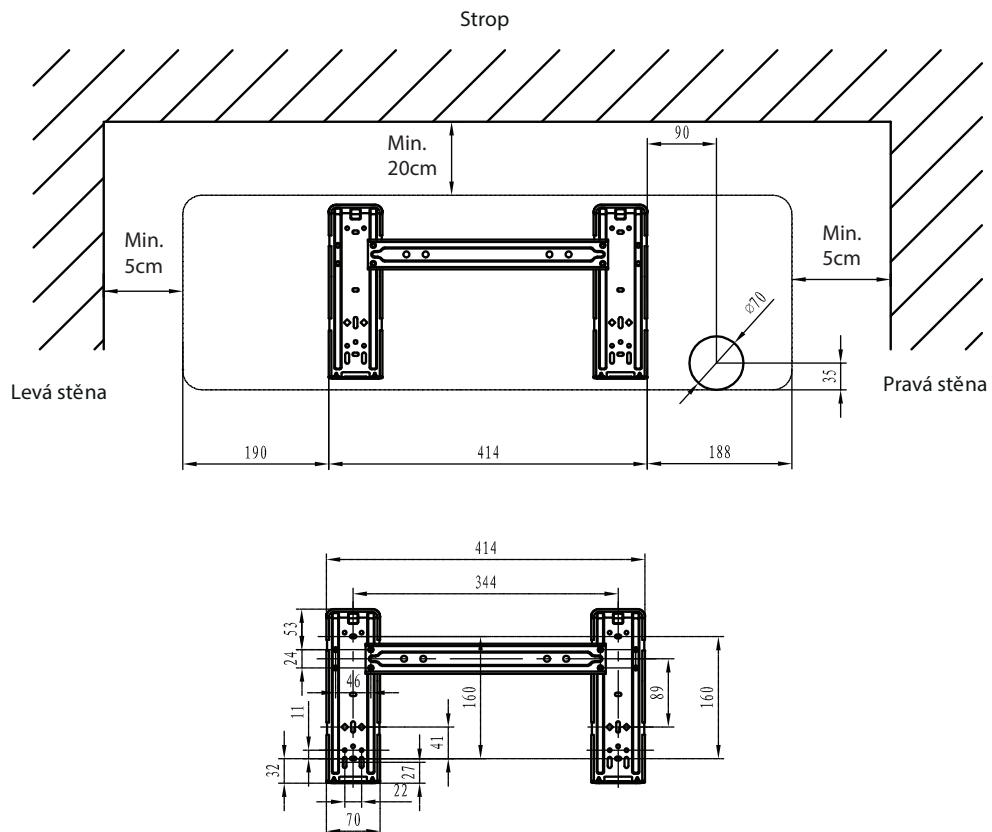
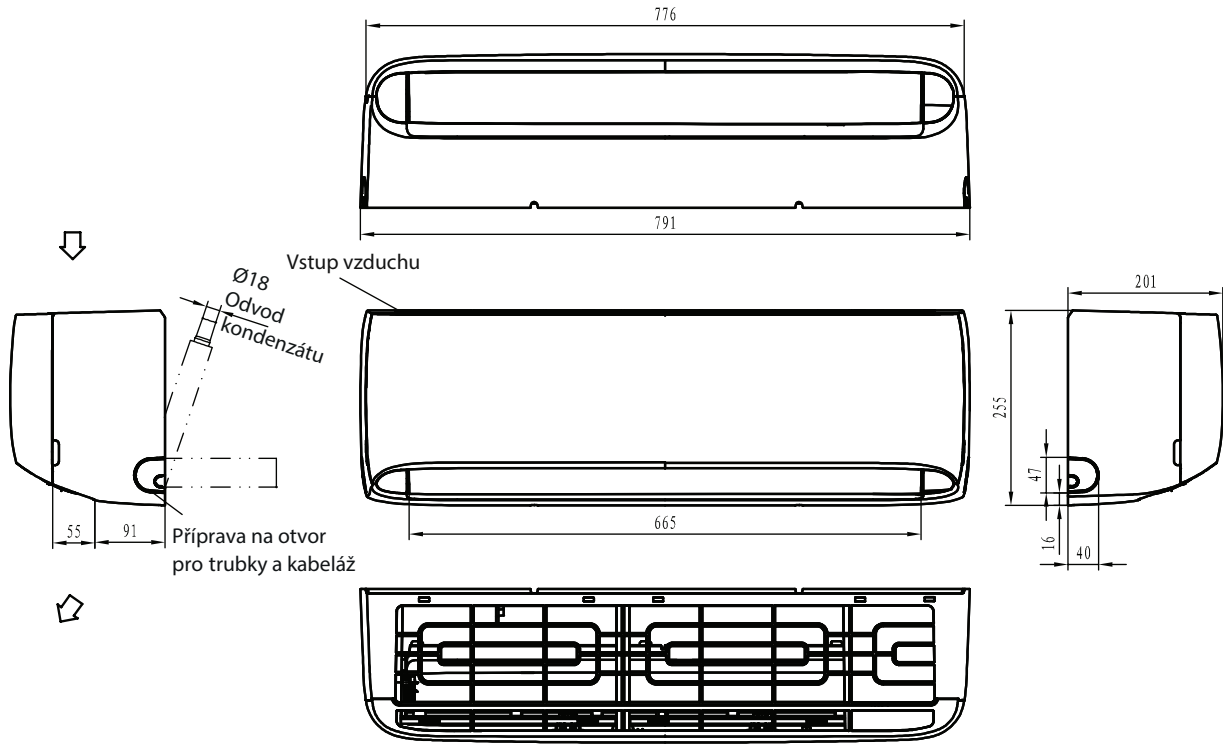
(1)(2)(3)(4) - Pro detaily měření hodnot uvedených v tabulce kontaktujte distributora.

Minimální délka trasy chladivového potrubí je 3m, na zařízení se nevztahuje záruka pokud bude trasa kratší.

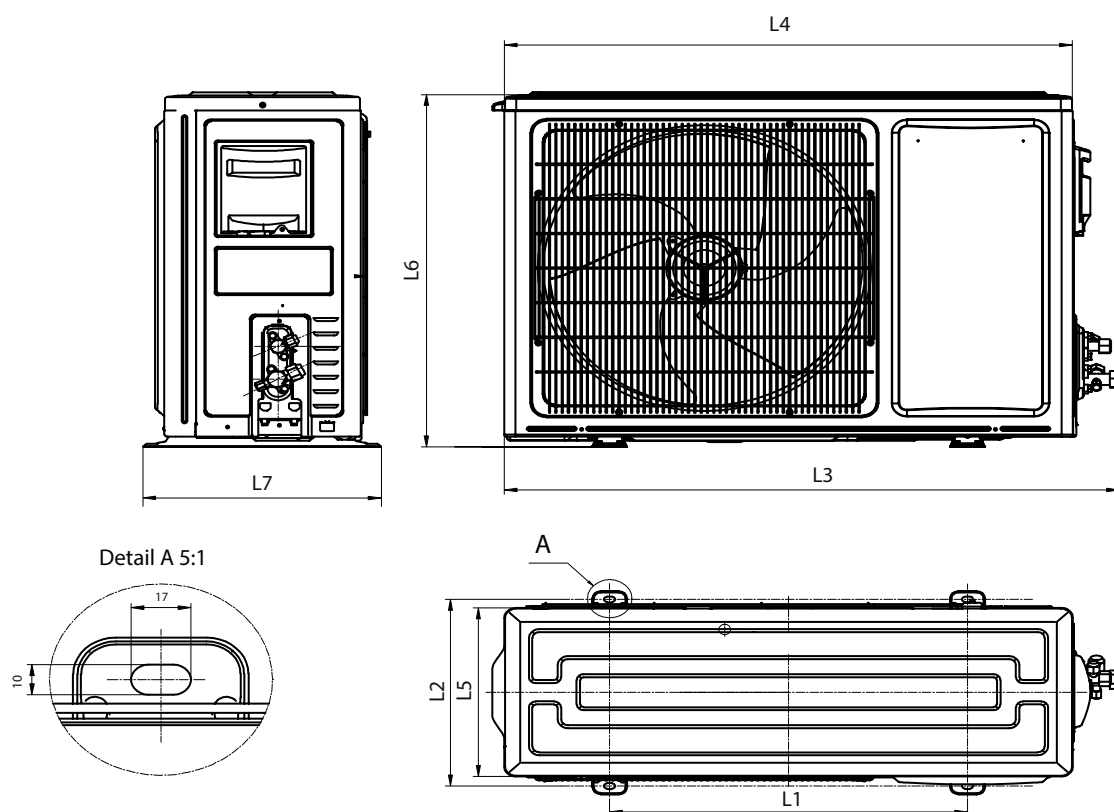
| FUNKCE | | Silentium Pro | Energy Pro | New Energy | Comfort | Easy | |
|--|---|--|------------|------------|-----------|-----------|---|
| TECNOLOGIE |  Nové chladivo R32 | ● | ● | ● | ● | ● | |
| |  360 Full DC Inverter | ● | ● | ● | - | - | |
| |  Univerzální vnitřní jednotka | ● | ● | ● | ● | - | |
| |  WiFi ovládání | ● | ● | ● | ● | Volitelné | |
| |  Easy Installation, Easy service | - | - | - | ● | ● | |
| |  Ovládání hlasem | ● | ● | - | - | - | |
| |  Vyhřívaná vana venkovní jednotky | ● | ● | ● | - | - | |
| KOMFORT |  Smart Eye - Termokamera snímá pohyb a tělesnou aktivitu | ● | - | - | - | - | |
| |  Technologie TMS - Funkce AI (umělá inteligence) | ● | ● | - | - | - | |
| |  Intligentný směr proudění vzduchu | ● | - | - | - | - | |
| |  Automatická regulace proudění vzduchu | ● | ● | ● | ● | - | |
| |  Hlučnost dB(A) | 16 | 19 | 19 | 19 | 19 | |
| |  Temperování na 8 °C | ● | ● | ● | ● | ● | |
| |  I FEEL | ● | ● | ● | ● | ● | |
| |  Funkce SUPER | ● | ● | ● | ● | ● | |
| |  Vytápění při venkovních teplotách | -20°C | -20°C | -20°C | -15°C | -15°C | |
| |  Funkce SMART | ● | ● | ● | ● | ● | |
| |  Funkce SLEEP | ● | ● | ● | ● | ● | |
| |  Displej LED | ● | ● | ● | ● | ● | |
| |  Časovač 24h | ● | ● | ● | ● | ● | |
| |  Ovládání přes kabelový ovladač | Volitelné | Volitelné | Volitelné | Volitelné | - | |
| |  Kontakt ON/OFF | ● | ● | ● | ● | - | |
| | ZDRAVÍ |  Filtrace 4v1 | - | ● | ● | Volitelné | - |
| | |  Filtr s aktivním uhlíkem | - | ● | ● | ● | - |
|  Funkce proti tvorbě plísní | | ● | ● | ● | ● | ● | |
|  Samočisticí systém | | ● | ● | - | - | - | |
|  Hi - Nano ikviduje bakterie a viry | | ● | ● | ● | - | - | |

NÁSTĚNNÉ JEDNOTKY

Easy - CA25YR__G, CA35YR__G



Všechny monosplit modely



Silentium PRO

| Model | L1 (mm) | L2 (mm) | L3 (mm) | L4 (mm) | L5 (mm) | L6 (mm) | L7 (mm) |
|----------|---------|---------|---------|---------|---------|---------|---------|
| QD25XU_W | 510 | 310 | 865 | 810 | 280 | 585 | 350 |
| QD35XU_W | 510 | 310 | 865 | 810 | 280 | 585 | 350 |

Energy PRO

| Model | L1 (mm) | L2 (mm) | L3 (mm) | L4 (mm) | L5 (mm) | L6 (mm) | L7 (mm) |
|----------|---------|---------|---------|---------|---------|---------|---------|
| QE25XV_W | 510 | 310 | 865 | 810 | 280 | 585 | 350 |
| QE35XV_W | 510 | 310 | 865 | 810 | 280 | 585 | 350 |

New Energy

| Model | L1 (mm) | L2 (mm) | L3 (mm) | L4 (mm) | L5 (mm) | L6 (mm) | L7 (mm) |
|----------|---------|---------|---------|---------|---------|---------|---------|
| KA50BS_W | 542 | 341 | 935 | 860 | 310 | 667 | 368 |
| KA70KT_W | 608 | 368 | 973 | 919 | 340 | 750 | 398 |

Comfort

| Model | L1 (mm) | L2 (mm) | L3 (mm) | L4 (mm) | L5 (mm) | L6 (mm) | L7 (mm) |
|----------|---------|---------|---------|---------|---------|---------|---------|
| DJ25VE_W | 443 | 264 | 776 | 715 | 240 | 486 | 290 |
| DJ35VE_W | 443 | 264 | 776 | 715 | 240 | 486 | 290 |
| DJ50XA_W | 510 | 310 | 865 | 810 | 280 | 585 | 350 |
| DJ70BB_W | 542 | 341 | 935 | 860 | 310 | 667 | 368 |

Easy

| Model | L1 (mm) | L2 (mm) | L3 (mm) | L4 (mm) | L5 (mm) | L6 (mm) | L7 (mm) |
|----------|---------|---------|---------|---------|---------|---------|---------|
| CA25YR_W | 438 | 264 | 722 | 660 | 240 | 493 | 290 |
| CA35YR_W | 438 | 264 | 722 | 660 | 240 | 493 | 290 |